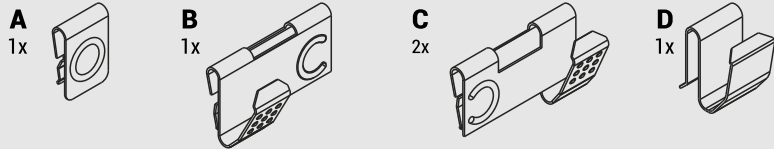


Montageanleitung *Assembly instructions* - BoPad Batteriekontakte *Battery Contacts*

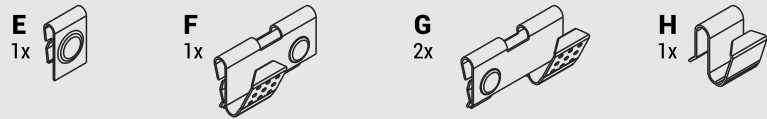
DE EN

Inhalt *Content*

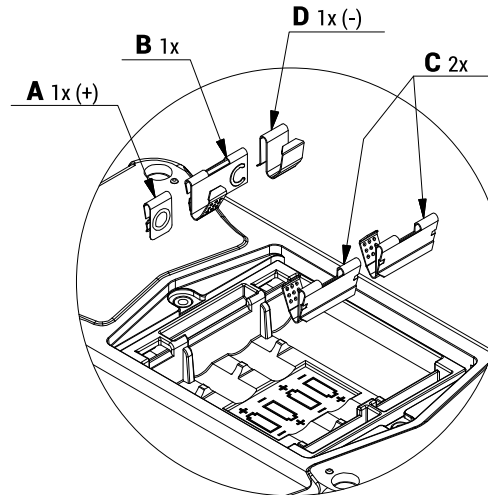
BE-4MN (Mignon AA)



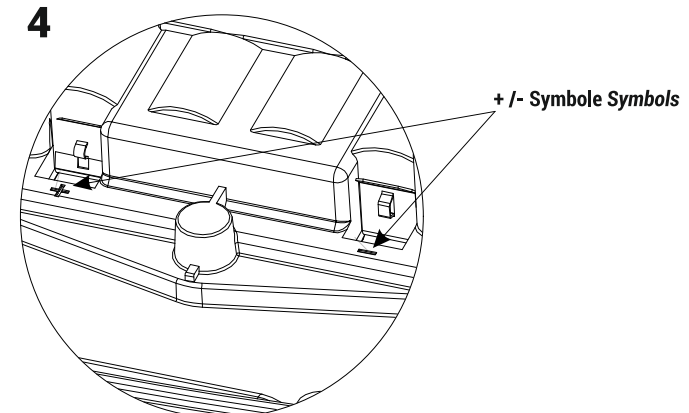
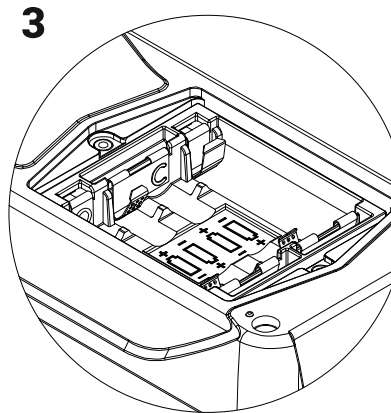
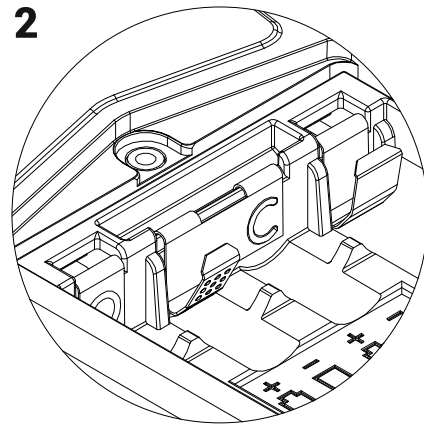
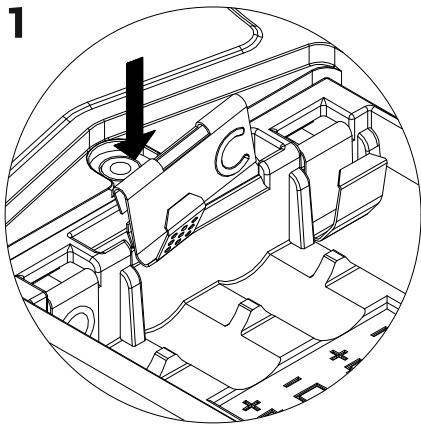
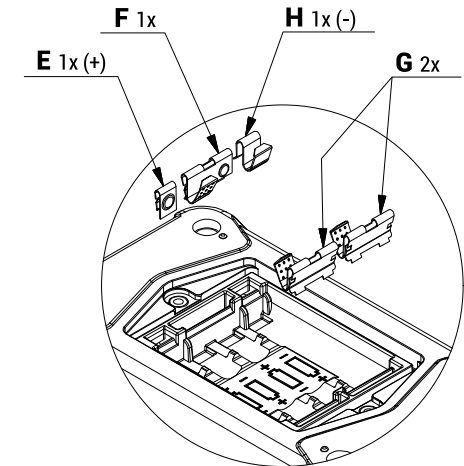
BE-4MC (Micro AAA)



BE-4MN (Mignon AA)



BE-4MC (Micro AAA)



DE Zur leichteren Montage der Doppelkontakte, müssen diese leicht schräg mit der Laschenseite zuerst aufgesteckt werden (1). Anschließend werden die Kontakte bis zum Anschlag nach unten gedrückt (2).

EN In order to ensure a convenient assembly, double contacts should be inserted in a slightly tilted position - contact tab pointing down (1). Afterwards press them straight down to their final position (2).

DE Die Kontakte müssen so montiert werden, dass sich immer ein Pluspol (flach) und ein Minuspol (Lasche) gegenüberliegen (3). Die Plus- und Minuspol-Kontakte müssen passend zu den innenseitigen +/- Symbolen montiert werden (4).

EN For proper assembly please make sure that contact tabs (minus) are always facing flat contacts (plus) (3). Plus and minus contacts should match the molded +/- battery symbols (4).